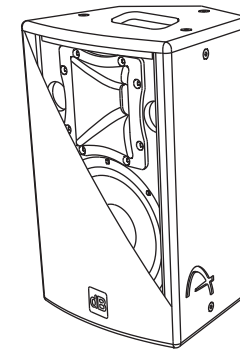


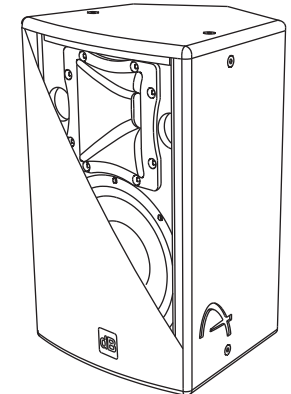
PROFESSIONAL
PASSIVE SPEAKER

dB TECHNOLOGIES

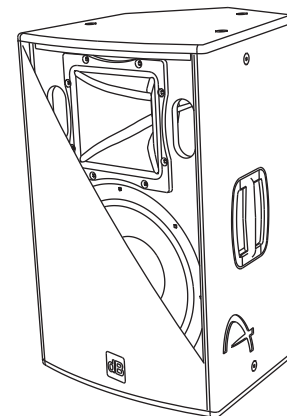
ARENA SERIES



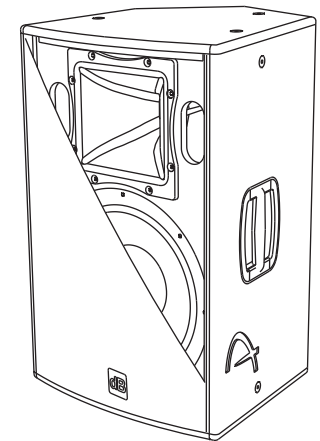
ARENA 8



ARENA 10



ARENA 12



ARENA 15

MANUALE D'USO
USER MANUAL
BEDIENUNGSANLEITUNG
CARACTERISTIQUES TECHNIQUES



Manufactured in India under
dB Technologies control



A.E.B. INDUSTRIALE s.r.l.
Via Brodolini, 8 - 40056 Crespellano (Bo) - ITALIA
Tel. + 39 051 969870 - Fax. + 39 051 969725
Internet: www.dbtechnologies.com
E-mail: info@dbtechnologies-aeb.com

IMPORTANTI ISTRUZIONI DI SICUREZZA

AVVERTENZA: PER RIDURRE IL RISCHIO DI SCOSSA ELETTRICA, NON TOGLIERE IL COPERCHIO (O IL PANNELLO POSTERIORE). ALL'INTERNO NON SONO CONTENUTE PARTI RIPARABILI DALL'UTENTE; AFFIDARE LE RIPARAZIONI A PERSONALE QUALIFICATO.

ATTENZIONE: PER RIDURRE IL RISCHIO DI INCENDIO O DI SCOSSA ELETTRICA, NON ESPORRE QUESTO APPARECCHIO ALLA PIOGGIA O ALL'UMIDITÀ.



Questo simbolo, dove compare, ha lo scopo di avvisare l'utente di presenza di tensione pericolosa all'interno del prodotto che può essere di portata sufficiente a costituire un rischio di scossa elettrica per le persone.



Questo simbolo, dove appare, ha lo scopo di avvisare l'utente di presenza di importanti istruzioni d'uso e manutenzione (assistenza) nella documentazione che accompagna l'apparecchio.

ISTRUZIONI DI SICUREZZA NEL DETTAGLIO:*Leggere queste istruzioni*

Tutte le istruzioni di sicurezza e di funzionamento devono essere lette prima di mettere in funzione l'apparecchio.

Conservare queste istruzioni

Le istruzioni di sicurezza e di funzionamento devono essere conservate per ogni riferimento futuro.

Tenere conto di tutti gli avvertimenti

Tutte le avvertenze sull'apparecchio e le istruzioni di funzionamento devono essere seguite fedelmente.

Seguire tutte le istruzioni

Tutte le istruzioni di funzionamento e per l'utente devono essere seguite.

Acqua e umidità

L'apparecchio non deve essere usato in prossimità di acqua (per esempio vicino a vasche da bagno, lavabi, lavelli da cucina, vasche per il bucato, su pavimento bagnato oppure in prossimità di piscine....) a meno che espressamente consentito.

Pulizia

Pulire solo con un panno asciutto. Per la pulizia delle parti esterne evitare l'uso di diluenti, alcool, benzina o altre sostanze volatili.

Calore

Non installare l'apparecchio in prossimità di fonti di calore come radiatori, stufe oppure altri apparecchi (inclusi gli amplificatori) che producono calore.

Cavo di collegamento

Proteggere il cavo di collegamento dalla possibilità di essere calpestato o pizzicato.

Accessori

Utilizzare solo con accessori specificati dal produttore.

Carrelli e sostegni

Utilizzare solo carrelli, basamenti, treppiedi, staffe o sostegni consigliati dal produttore o forniti in dotazione all'apparecchio. Quando viene utilizzato un carrello, usare cautela durante lo spostamento dell'apparecchio per evitare infortuni a causa di capovolgimenti.

Ingresso di liquidi e oggetti nell'apparecchio

Assicurarsi che oggetti non cadano sull'apparecchio o che non si versino liquidi attraverso le aperture.

Danni che richiedono l'assistenza

Per qualunque riparazione rivolgersi a personale qualificato. Un intervento tecnico e' richiesto quando:

- l'apparecchio e' stato danneggiato;
- sono caduti oggetti sull'apparecchio o liquidi siano entrati all'interno
- l'apparecchio è stato esposto alla pioggia o all'umidità;
- l'apparecchio non sembra funzionare normalmente oppure ha cambiato le sue prestazioni;
- l'apparecchio è caduto.

Manutenzione

L'utente non deve tentare di riparare l'apparecchio al di là di quello descritto nelle istruzioni. Tutte le altre riparazioni devono essere eseguite da personale qualificato.

**IMPORTANTE**

Il presente manuale costituisce parte integrante del prodotto e deve accompagnare quest'ultimo anche nei passaggi di proprietà, per permettere al nuovo proprietario di conoscere le modalità d'installazione e d'utilizzo e le avvertenze per la sicurezza.

L'installazione e l'utilizzo errato del diffusore esime la dB Technologies da ogni responsabilità.

**ATTENZIONE**Installazione

Collocate il diffusore in modo stabile e sicuro, così da evitare qualsiasi condizione di pericolo per l'incolumità di persone o strutture.

**ATTENZIONE**Collegamenti

Per il collegamento del diffusore si raccomanda di rivolgersi a personale qualificato ed addestrato, ossia personale avente conoscenze tecniche o esperienza o istruzioni specifiche sufficienti per permettergli di realizzare correttamente le connessioni e prevenire i pericoli dell'elettricità.

Tutto l'impianto di sonorizzazione dovrà essere realizzato in conformità con le norme e le leggi vigenti in materia di impianti elettrici.

I diffusori devono essere collegati in fase (corrispondenza delle polarità + / - tra amplificatore e diffusore) in modo da garantire una corretta riproduzione audio, soprattutto quando i diffusori sono collocati in posizione tra loro adiacente o nello stesso ambiente.

Il cavo per il collegamento del diffusore dovrà avere conduttori di sezione adeguata (possibilmente intrecciati per minimizzare gli effetti induttivi dovuti all'accoppiamento con campi elettro-magnetici) ed un isolamento idoneo.

**ATTENZIONE**Perdita dell'udito

L'esposizione ad elevati livelli sonori può provocare la perdita permanente dell'udito. Il livello di pressione acustica pericolosa che determina la perdita dell'udito varia sensibilmente da persona a persona e dipende dalla durata dell'esposizione. Per evitare un'esposizione potenzialmente pericolosa ad elevati livelli di pressione acustica, è necessario che chiunque sia sottoposto a tali livelli utilizzi delle adeguate protezioni.

DESCRIZIONE

"ARENA" è una serie di diffusori passivi in legno a due vie, studiati per la sonorizzazione di ambienti medio grandi.

Sono tutti costruiti in legno di betulla e i vari punti di fissaggio, la sede per asta e le maniglie facilitano l'installazione e il trasporto.

I diffusori sono stati progettati sia per l'utilizzo in appoggio che appesi grazie ai punti di fissaggio posti sopra, sotto e sui fianchi dei diffusori stessi.

Nella parte inferiore del box è presente un supporto a piantana standard (D36mm).

I diffusori della serie ARENA sono provvisti di un filtro passivo con pendenza 12dB/oct per la sezione bassi, 18dB/oct per la sezione alti e una protezione termica autoripristinante sul driver per evitare sovraccarichi prolungati.

COLLEGAMENTI

ATTENZIONE

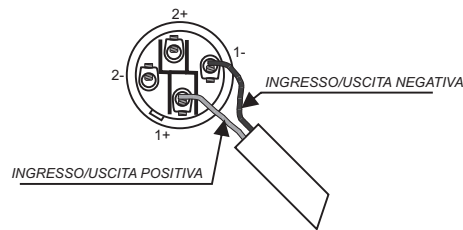


Per evitare il rischio di shock elettrici, non collegare il diffusore con l'amplificatore acceso. Prima di far funzionare il diffusore verificare attentamente la correttezza dei collegamenti per evitare cortocircuiti o errate connessioni

Nel pannello connessioni situato sul lato posteriore del diffusore sono presenti due connettori Speakon a 4 poli: una presa consente l'ingresso del segnale audio, mentre la seconda presa può essere utilizzata come uscita per il collegamento in parallelo di un altro diffusore.

I collegamenti sui connettori sono:

- 1+ per il segnale positivo
- 1- per il segnale negativo (massa)
- 2+ non connesso
- 2- non connesso



Nel caso in cui si intenda rilanciare il segnale amplificato, da un diffusore ad un'altro, prestare particolare attenzione all'impedenza nominale risultante dal collegamento, che non dovrà essere mai inferiore all'impedenza minima dell'amplificatore di potenza. Questo per evitare surriscaldamenti anomali o peggio danneggiamenti all'amplificatore.

I diffusori della serie "Arena" hanno una impedenza nominale d'ingresso di 8 ohm, e a questa bisognerà fare riferimento per le connessioni.

ROTAZIONE TROMBA

I diffusori della serie ARENA permettono di mantenere lo stesso angolo di copertura, tramite la rotazione della tromba, nel caso di utilizzo in posizione orizzontale.

I diffusori vengono forniti dalla ditta costruttrice sempre con la tromba orientata a 90° in senso orizzontale.

Se si desidera modificare l'angolo di copertura della tromba è necessario (FIG. 5):

- svitare le viti di fissaggio della rete
- rimuovere la rete di protezione anteriore esercitando una leggera pressione su un lato e sollevarla dall'opposto incassi
- svitare le otto viti di fissaggio della tromba
- ruotare la tromba nella posizione desiderata (non estrarre mai il blocco tromba dal diffusore)
- rinviare le viti di fissaggio della tromba
- inserire nuovamente la rete negli appositi incassi laterali e rinviare le viti della rete.

INSTALLAZIONE DEL DIFFUSORE



ATTENZIONE

Installare il diffusore in modo stabile e sicuro, così da evitare qualsiasi condizione di pericolo per l'incolumità di persone e strutture.

Per evitare condizioni di pericolo non sovrapporre fra loro più diffusori senza adeguati sistemi di ancoraggio. Prima di sospendere il diffusore controllare tutti i componenti da utilizzare, che non devono presentare danni, deformazioni, parti mancanti o danneggiate che possono ridurre la sicurezza dell'installazione.

Nell'utilizzo all'aperto evitare luoghi esposti alle intemperie.

Il diffusore viene fornito dalla ditta costruttrice predisposto per l'utilizzo :

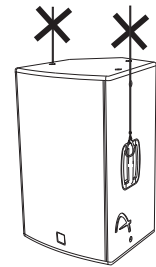
- in appoggio (FIG. 1)
- a pavimento (come monitor) (FIG.2)
- su supporto piantana (FIG.3)
- appeso con golfari o apposite staffe fornite dalla ditta (FIG.4)

Il diffusore viene fornito con 4 piedi in gomma per l'utilizzo in verticale nella parte inferiore del box. Nel caso di utilizzo in appoggio (monitor) è possibile montare 4 piedi (in dotazione) nelle apposite fresate.



ATTENZIONE

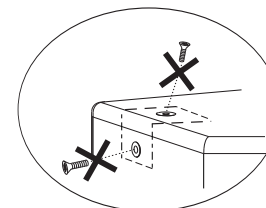
Non utilizzare mai le maniglie per appendere il diffusore!



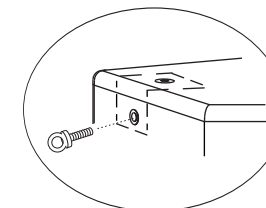
ATTENZIONE

Per appendere il diffusore utilizzare solo una vite per ogni punto di appendibilità

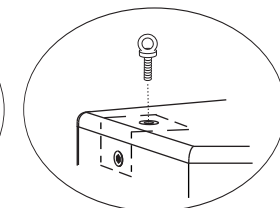
I punti di appendibilità sono di 8MA per ARENA 8 e ARENA 10 oppure 10MA per ARENA 12 e ARENA 15



SBAGLIATO!



CORRETTO!



CORRETTO!

DATI TECNICI	ARENA 8	ARENA 10
SISTEMA	PASSIVO - 2 VIE	PASSIVO - 2 VIE
POTENZA RMS	200W	300W
POTENZA PEAK	400W	600W
RISPOSTA IN FREQUENZA	100Hz-19000Hz (-3dB) 80Hz -19000Hz (-6dB)	95Hz-19000Hz (-3dB) 75Hz -19000Hz (-6dB)
CROSSOVER	2100Hz	2100Hz
PRESSIONE SONORA (SPL)	122dB max	125dB max
IMPEDENZA	8 OHMS	8 OHMS
COMPONENTI	1x8" WOOFER 1,5" COIL 1x1" DRIVER	1x10" WOOFER 2" COIL 1x1" DRIVER
FILTRI	18dB/oct PASSA ALTO 12dB/oct PASSA BASSO	18dB/oct PASSA ALTO 12dB/oct PASSA BASSO
DISPERSIONE	90°x70° (rotabile)	90°x70° (rotabile)
CONNETTORI AUDIO	2 x SPEAKON In parallelo	2 x SPEAKON In parallelo
DIMENSIONI (LxHxD)	270X458X270mm	321X508X320mm
PESO	9,3Kg	12,2Kg
INSERTI PER APPENDIBILITA'	8MA x 12 punti	8MA x 10 punti
SUPPORTO PIANTANA	D36mm	D36mm
MANIGLIA	1 a nicchia (parte alta)	1 a nicchia (sul retro)

DATI TECNICI	ARENA 12	ARENA 15
SISTEMA	PASSIVO - 2 VIE	PASSIVO - 2 VIE
POTENZA RMS	400W	400W
POTENZA PEAK	800W	800W
RISPOSTA IN FREQUENZA	80Hz-19000Hz (-3dB) 70Hz -19000Hz (-6dB)	80Hz-19000Hz (-3dB) 70Hz -19000Hz (-6dB)
CROSSOVER	2000Hz	2000Hz
PRESSIONE SONORA (SPL)	127dB max	129dB max
IMPEDENZA	8 OHMS	8 OHMS
COMPONENTI	1x12" WOOFER 2" COIL 1 COMPRESSION DRIVER 1,4" exit voice 1" coil	1x15" WOOFER 2.5" COIL 1 COMPRESSION DRIVER 1,4" exit-voice 1" coil
FILTRI	18dB/oct PASSA ALTO 12dB/oct PASSA BASSO	18dB/oct PASSA ALTO 12dB/oct PASSA BASSO
DISPERSIONE	90°x40° (rotabile)	90°x40° (rotabile)
CONNETTORI AUDIO	2 x SPEAKON In parallelo	2 x SPEAKON In parallelo
DIMENSIONI	379X631X378mm	458X710X453mm
PESO	17,8Kg	23,7Kg
INSERTI PER APPENDIBILITA'	10MA x 12 punti	10MA x 12 punti
SUPPORTO PIANTANA	D36mm	D36mm
MANIGLIA	2 (una per lato)	2 (una per lato)

SAFETY INSTRUCTIONS

CAUTION: TO REDUCE THE RISK OF ELECTRICAL SHOCK, DO NOT REMOVE THE COVER (OR BACK). NO USER SERVICEABLE PARTS INSIDE; REFER SERVICING TO QUALIFIED PERSONNEL.

WARNING: TO REDUCE THE RISK OF FIRE OR ELECTRICAL SHOCK. DO NOT EXPOSE THIS APPARATUS TO RAIN OR MOISTURE.



This symbol, wherever it appears, alerts you to the presence of uninsulated dangerous voltage inside the enclosure - voltage that may be sufficient to constitute a risk of shock.



This symbol wherever it appears, alerts you to important operating and maintenance instructions in the accompanying literature. Read the manual.

DETAILED SAFETY INSTRUCTIONS:

Read these instructions

All the safety and operation instructions should be read before the apparatus is operated.

Keep these instructions

The safety and operating instructions should be retained for future reference.

Heed all warnings

All warnings on the apparatus and in the operating instructions should be adhered to

Follow all instructions

All operation and user instructions should be followed

Water and moisture

Do not use this apparatus near water (e.g. near a bathtub, washbowl, kitchen sink, laundry tub, in a wet basement, or near a swimming pool etc.) except expressly allowed

Cleaning

Clean only with a dry cloth. Do not use solvents, alcohol, benzene or volatile substances for cleaning the exterior parts.

Heat

Do not install the apparatus near any heat sources such as radiators, heat registers, stoves, or other apparatus (including amplifiers) that produce heat.

Connection cable

Protect the connection cable from being walked on or pinched.

Accessories

Only use attachments/accessories specified by the manufacturer.

Carts and stands

Use only with a cart, stand, tripod, bracket, or table specified by the manufacturer, or sold with the apparatus. When a cart is used, use caution when moving the cart/apparatus combination to avoid injury from tip-over.

Object and Liquid Entry

Care should be taken so that objects do not fall and liquids are not spilled into the enclosure through openings.

Damage Requiring Service

Refer all servicing to qualified service personnel. Servicing is required when:

- the apparatus has been damaged in any way;
- the liquid had been spilled or objects have fallen into the apparatus;
- the apparatus has been exposed to rain or moisture
- the apparatus does not operate normally or exhibits a marked change in performance;
- the apparatus had been dropped.

Servicing

The user should not attempt to service the apparatus beyond that is described in the Operating Instructions. All other servicing should be referred to qualified service personnel.



IMPORTANT NOTES

This manual is to be considered an integral part of the product, and must always accompany the speaker when it changes ownership as a reference for correct installation and operation as well as for the safety regulations.

dB Technologies will not assume any responsibility for incorrect installation of the speaker.

**CAUTION**Installation

Make sure that the speaker is positioned in a stable and secure way in order to avoid any dangerous conditions for persons or objects.

**CAUTION**Connection

For connecting the speaker, use only qualified and experienced personnel having sufficient technical knowledge or specific instructions for making the connections correctly and thus preventing electrical dangers.

The entire sound system must be designed and installed in compliance with the current standards and regulations regarding electrical systems.

The loudspeakers must be wired properly in phase (be sure to observe the correct + / - polarities between amplifier and speaker) to give the correct sound reproduction, especially when the speakers are placed close to each other or in the same room.

The loudspeaker's connecting cable must have wires of adequate gauge (possibly intertwined to minimize the inductive effects caused by the coupling with electromagnetic fields) and proper insulation.

**CAUTION**Hearing loss

Excessively high sound levels may cause permanent hearing loss. The sound pressure levels that cause hearing loss vary significantly from one person to another and according to the duration of the exposure. To avoid potentially dangerous exposure to high sound pressure levels, adequate protection must be used by whoever is exposed to such pressure levels.

DESCRIPTION

"ARENA" is a series of wooden two-way passive loudspeakers designed for medium to large sized rooms.

They are all made from birch wood and the various fixing clamps, the pole mount socket and the handles ensure easy installation and transport.

The loudspeakers can be placed on wall shelves or suspended through the fixing clamps placed above, under or on the side of the loudspeakers.

The lower part of the box has a standard pedestal support (D36mm).

The loudspeakers of the ARENA series feature passive crossover filters with a slope of 12dB/oct for the low-pass part, 18dB/oct for the high-pass and a self-resetting thermal protection circuit on the driver to prevent protracted overloading.

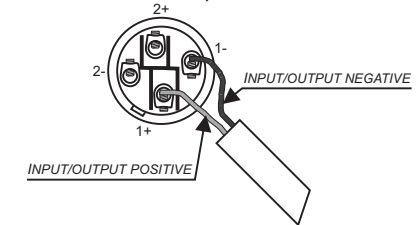
CONNECTIONS**WARNING**

To avoid electric shocks, ensure that your amplifier is switched off when you plug in the loudspeaker. Before turning on the loudspeaker, be sure that the connections are correct to avoid short circuits or wrong connections.

The connection panel at the back of the loudspeaker features two 4 pole Speakon connectors: the first socket is the sound signal input socket and the second socket may function as an output terminal for the connection with another loudspeaker.

The connections are:

- 1+ for the positive signal
- 1- for the negative signal (ground)
- 2+ not connected
- 2- not connected



If you wish to send the amplified signal from one loudspeaker to the other, be sure that the nominal impedance resulting from the connection is never lower than the minimum impedance of the power amplifier. This is done to prevent overheating or, worse, damages to the amplifier.

The loudspeakers of the ARENA series have a nominal input impedance of 8 ohms and this must taken into account when making the connections.

ROTATING HORN

When used horizontally, the loudspeakers of the ARENA series allow to maintain the same coverage angle through a rotating horn.

Speakers are always supplied by the manufacturer with the horn driver positioned horizontal at 90°.

If you wish to change the coverage angle (FIG. 5):

- undo the fixing screws of the grille
- remove the front protective grille by slightly pressing on one side and taking the grille off the special slots
- undo the eight fixing screws of the horn
- rotate the horn in the desired position (the horn should never be removed from the loudspeaker)
- tighten the fixing screws of the horn
- put the grille back in the special side slots and tighten the screws of the grille.

LOUDSPEAKER INSTALLATION



WARNING

Make sure that the loudspeaker is securely installed in a stable position to avoid any injuries or damages to persons or property.

For safety reasons do not place one loudspeaker on top of another without proper fastening systems. Before hanging the loudspeaker check all the components for damages, deformations, missing or damaged parts that may compromise safety during installation.

If you use the loudspeakers outdoors avoid places that are exposed to bad weather.

The loudspeaker has the following mounting options:

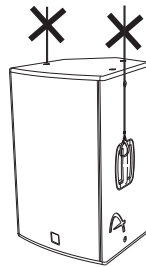
- bookshelf (FIG. 1)
- floor (monitor) (FIG.2)
- standmount (FIG.3)
- suspended with support rails or brackets supplied by the manufacturer (FIG.4)

The loudspeaker comes with 4 rubber feet positioned in the lower part of the box for vertical use. If placed on shelves it is possible to use the 4 feet (provided) that are mounted on the special clamps.



WARNING

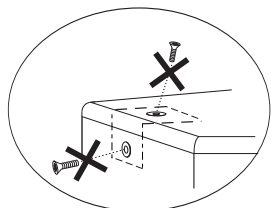
Never use the handles to hang the speaker!



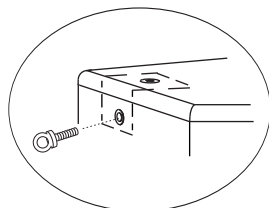
WARNING

To hang the loudspeaker use only one screw for each hanging point

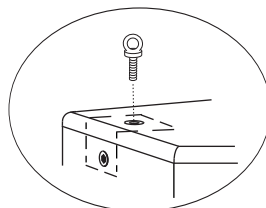
The hanging points are of 8MA in ARENA 8 and ARENA 10 or 10MA in ARENA 12 and ARENA 15



WRONG!



EXACT!



EXACT!

TECHNICAL DATA	ARENA 8	ARENA 10
SYSTEM	PASSIVE - 2 WAYS	PASSIVE - 2 WAYS
RMS POWER	200W	300W
PEAK POWER	400W	600W
FREQUENCY RESPONSE	100Hz-19000Hz (-3dB) 80Hz -19000Hz (-6dB)	95Hz-19000Hz (-3dB) 75Hz -19000Hz (-6dB)
CROSSOVER	2100Hz	2100Hz
SOUND PRESSURE (SPL)	122dB max	125dB max
IMPEDENCE	8 OHMS	8 OHMS
COMPONENTS	1x8" WOOFER 1,5"COIL 1x1" DRIVER	1x10" WOOFER 2"COIL 1x1" DRIVER
FILTER	18dB/oct HIGH PASS 12dB/oct LOW PASS	18dB/oct HIGH PASS 12dB/oct LOW PASS
DISPERSION	90°x70° (ROTARY)	90°x70° (ROTARY)
AUDIO CONNECTORS	2 x SPEAKON In parallel	2 x SPEAKON In parallel
DIMENSIONS (HxLxD)	270X458X270mm	321X508X320mm
WEIGHT	9,3Kg	12,2Kg
FLYING SUPPORT	8MA x 12 POINTS	8MA x 10 POINTS
STANDARD STAND STIRRUP	D36mm	D36mm
HANDLE	1 (high side)	1 (back side)

TECHNICAL DATA	ARENA 12	ARENA 15
SYSTEM	PASSIVE - 2 WAYS	PASSIVE - 2 WAYS
RMS POWER	400W	400W
PEAK POWER	800W	800W
FREQUENCY RESPONSE	80Hz-19000Hz (-3dB) 70Hz -19000Hz (-6dB)	80Hz-19000Hz (-3dB) 70Hz -19000Hz (-6dB)
CROSSOVER	2000Hz	2000Hz
SOUND PRESSURE (SPL)	127dB max	129dB max
IMPEDENCE	8 OHMS	8 OHMS
COMPONENTS	1x12" WOOFER 2"COIL 1 COMPRESSION DRIVER 1,4" exit voice 1" coil	1x15" WOOFER 2.5"COIL 1 COMPRESSION DRIVER 1,4" exit-voice 1" coil
FILTER	18dB/oct HIGH PASS 12dB/oct LOW PASS	18dB/oct HIGH PASS 12dB/oct LOW PASS
DISPERSION	90°x40° (ROTARY)	90°x40° (ROTARY)
AUDIO CONNECTORS	2 x SPEAKON In parallel	2 x SPEAKON In parallel
DIMENSIONS	379X631X378mm	458X710X453mm
WEIGHT	17,8Kg	23,7Kg
FLYING SUPPORT	10MA x 12 POINTS	10MA x 12 POINTS
STANDARD STAND STIRRUP	D36mm	D36mm
HANDLE	2 (one for side)	2 (one for side)

SICHERHEITSHINWEISE

- WARNUNG:** UM STROMSCHLAGGEFAHR ZU VERMEIDEN, DEN DECKEL (UND DIE RÜCKPLATTE) NICHT ENTFERNEN. DAS GERÄT ENTHÄLT KEINE TEILE, DIE DER BENUTZER REPARIEREN DARF. REPARATUREN STETS VOM FACHMANN AUSFÜHREN LASSEN.
- ACHTUNG:** UM BRAND- UND STROMSCHLAGGEFAHR ZU VERMEIDEN, DAS GERÄT VOR REGEN UND FEUCHTIGKEIT SCHÜTZEN.



Dieses Zeichen soll den Benutzer vor Gefahren durch die elektrische Spannung im Gerät warnen. Diese elektrische Spannung ist so hoch, dass Stromschlaggefahr besteht.



Dieses Symbol soll den Benutzer auf wichtige Bedienungs- und Wartungsanweisungen (Kundendienst) in der dem Gerät beiliegenden Dokumentation hinweisen.

DETAILLIERTE SICHERHEITSHINWEISE:*Lesen Sie diese Anweisungen*

Alle Sicherheitshinweise und Bedienungsanweisungen müssen vor dem Einschalten des Geräts gelesen werden.

Bewahren Sie diese Anweisungen auf.

Die Sicherheitshinweise und Bedienungsanweisungen müssen sorgfältig aufbewahrt werden, damit sie auch später zu Rate gezogen werden können.

Bachten Sie alle Warnhinweise.

Alle Warnungen und Bedienungsanweisungen müssen strikt beachtet werden.

Befolgen Sie alle Anweisungen.

Alle Bedienungsanweisungen müssen befolgt werden.

Wasser und Feuchtigkeit

Verwenden Sie dieses Gerät nicht in der Nähe von Wasser (z.B. Badewanne, Waschbecken, Spüle, nasse Böden, in der Nähe von Schwimmbecken usw.) falls dies nicht ausdrücklich gestattet ist.

Reinigung

Säubern Sie wie nur mit einem trockenen Tuch. Für die Außenreinigung des Geräts weder Verdüner, Alkohol, Benzin noch sonstige flüchtige Substanzen verwenden.

Wärme

Installieren Sie es nicht in der Nähe von Wärmequellen wie Heizkörpern, Öfen oder sonstigen Geräten (einschließlich Verstärker), die Wärme erzeugen.

Verbindungskabel

Das Verbindungskabel vor der Möglichkeit schützen, betreten oder geknickt zu werden.

Zusatzgeräte

Verwenden Sie nur das vom Hersteller angegebene Zubehör.

Transportmittel und Stative

Verwenden Sie nur Wagen, Untergestelle, Stative, Bügel und Halterungen, die vom Hersteller empfohlen oder mit dem Gerät geliefert werden. Beim Verfahren des Geräts auf einem Wagen darauf achten, dass es nicht zu Unfällen kommt, weil das Gerät umkippt.

Eindringen von Fremdkörpern oder Flüssigkeiten in das Gerät

Sicherstellen, dass das Gerät vor herabfallenden Gegenständen und vor herabtropfenden Flüssigkeiten geschützt ist.

Schäden, die den Kundendienst erfordern

Wenden Sie sich für jegliche Reparatur an einen Fachmann. Ein technischer Eingriff ist erforderlich, wenn

- Das Gerät beschädigt wurde;
- Ein Fremdkörper oder Flüssigkeit in das Innere des Geräts gelangt.
- Das Gerät dem Regen ausgesetzt war.
- Das Gerät nicht mehr richtig zu funktionieren scheint oder nicht mehr die ursprüngliche Leistung bringt.
- Das Gerät ist heruntergefallen oder sonst wie beschädigt.

Wartung

Der Benutzer darf nicht versuchen, am Gerät irgendwelche Reparaturen vorzunehmen, die über das hinausgehen, was in der Anleitung beschrieben ist. Alle anderen Reparaturen müssen vom Fachmann ausgeführt werden.

**WICHTIG**

Das vorliegende Handbuch stellt einen integralen Bestandteil des Produktes dar und muss dasselbe bei einem Wechsel des Eigentümers begleiten, damit der neue Eigentümer sich über die Art und Weise der Installation und Benutzung sowie über die Sicherheitshinweise informieren kann.

Bei einer fehlerhaften Installation der Lautsprecherbox lehnt dB Technologies jegliche Haftung ab.

**ACHTUNG**Installation

Stellen Sie die Lautsprecherbox stabil und sicher auf, so dass Gefahren für Personen oder Gegenstände unter allen Umständen vermieden werden.

**ACHTUNG**Anschlüsse

Es wird empfohlen, sich für den Anschluss der Lautsprecherbox an qualifiziertes und ausgebildetes Personal zu wenden oder aber an Personal, das über eine ausreichende technische Ausbildung und über die entsprechenden Kenntnisse verfügt, um die Anschlüsse korrekt auszuführen und die aus der elektrischen Energie hervorgehenden Gefahren zu vermeiden.

Die gesamte Beschallungsanlage muss in Übereinstimmung mit den geltenden Normbestimmungen und Gesetzen für elektrische Anlagen ausgeführt werden.

Die Lautsprecher müssen gleichphasig geschaltet werden (mit Übereinstimmung der Polaritäten + / - zwischen dem Verstärker und dem Lautsprecher), um eine korrekte Tonwiedergabe zu ermöglichen, vor allem wenn die Lautsprecher nebeneinander oder im selben Raum stehen.

Das Kabel für den Anschluss des Lautsprechers muss Leiter mit dem richtigen Querschnitt haben (möglicherweise sollen die Leiter verdreht sein, um die induktiven Effekte auf das Minimum zu senken, die durch die Kupplung mit elektromagnetischen Feldern bedingt sind), außerdem soll das Kabel eine geeignete Isolierung haben.

**ACHTUNG**Verlust des Gehörs

Wenn man sich hohen Schallpegeln aussetzt, kann man zu einem permanenten Hörverlust kommen.

Der gefährliche Schalldruckpegel, der einen Hörverlust verursachen kann, ist von Person zu Person sehr unterschiedlich und hängt von der Dauer der Aussetzung ab. Um eine potenziell gefährliche Aussetzung mit hohen Schalldruckpegeln zu vermeiden, müssen alle, die solchen Schallpegeln ausgesetzt sind, einen angemessenen Hörschutz tragen.

BESCHREIBUNG

„ARENA“ ist eine Reihe von Zweivegepassivlautsprechern aus Holz, die für die Beschallung von mittelgroßen bis großen Räumen hergestellt wurden.

Alle sind aus Birkenholz mit verschiedenen Befestigungspunkte, der Sitz für das Stativ und die Griffe erleichtern die Installation und den Transport.

Die Lautsprecher können auf einem Stativ verwendet werden oder aufgehängt werden, und zwar durch die Befestigungspunkte auf und unter den Lautsprechern und auf der Seite der Lautsprecher.

Im unteren Teil der Lautsprecherboxen ist ein Stativflansch im Standardformat (D36mm).

Die Lautsprecher der Serie ARENA sind mit einem passiven Filter mit einer Flankensteilheit von 12dB/oct für Bass, von 18dB/oct für Höhen und mit einem selbstrücksetzenden Wärmeschutz auf dem Driver ausgestattet, um den Langzeitüberlast zu vermeiden.

ANCHLÜSSE



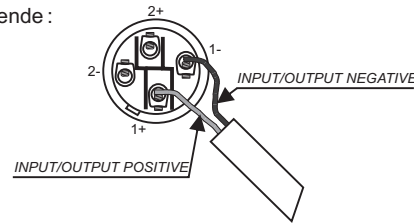
ACHTUNG

Um das Risiko von Stromschlägen zu vermeiden, soll man den Lautsprecher nie an den angeschalteten Verstärker anschließen. Vor der Inbetriebnahme des Lautsprechers sich vergewissern, dass alle Anschlüsse korrekt sind, um Kurzschlüsse oder fehlerhafte Schaltungen zu vermeiden.

Auf der Schalttafel auf dem hinteren Teil des Lautsprechers befinden sich zwei vierpolige Speakon Verbinder: eine Steckdose ermöglicht den Audio-Eingang und die zweite Steckdose kann als Ausgang für den parallelen Anschluss an einen anderen Lautsprecher verwendet werden.

Die Anschlüsse auf den Verbindern sind folgende :

- 1+ für das positive Signal
- 1- für das negative Signal (Masse)
- 2+ nicht angeschlossen
- 2- nicht angeschlossen



Wenn man das verstärkte Signal von einem Lautsprecher zu einem anderen Lautsprecher weitersenden möchte, soll man auf die Nennimpedanz des Anschlusses sorgfältig achten, die nie niedriger als die Mindestimpedanz des Verstärkers sein soll. So kann man anomale Überhitzungen oder noch schlimmer Beschädigungen des Lautsprechers vermeiden.

Die Lautsprecher der Serie „Arena“ haben eine Eingangsnennimpedanz von 8 Ohm, und auf solche Impedanz soll man für die Anschlüsse achten.

DREHUNG DES HORNES

Das Hochttonhorn der ARENA Lautsprecherserie ist drehbar, so dass man bei vertikaler und horizontaler Anwendung, immer das gewünscht Abstrahlverhalten bekommt.

Werkseitig ist das Hochttonhorn mit 90° horizontal.

Wenn man den Schallabstrahlungswinkel des Hornes ändern möchte, soll man (BILD 5):

- die Befestigungsschrauben des Gitters herausschrauben
- das vordere Schutzgitter entfernen, indem man einen leichten Druck auf einer Seite ausübt und indem man es von ihren Vertiefungen aufhebt
- die acht Befestigungsschrauben des Hornes herausdrehen
- das Horn in die gewünschte Richtung drehen (den Satz des Hornes nie aus dem Lautsprecher herausnehmen)
- die Befestigungsschrauben des Hornes wiedereinschrauben
- das Frontgitter wieder in die dazu bestimmten seitlichen Vertiefungen einlegen und die Schrauben des Netzes wiederdrehen.

INSTALLATION DES LAUTSPRECHERS



ACHTUNG

Den Lautsprecher auf eine stabile und sichere Art und Weise installieren, um jede Gefahr für Personen oder Sachschäden zu vermeiden.

Um gefährliche Situationen zu vermeiden, nie mehrere Lautsprecher ohne angemessene Abspannsysteme aneinander anschließen.

Bevor man den Lautsprecher aufhängt, alle Teile kontrollieren, sie sollen keine Schäden oder Verformungen, keine fehlenden oder beschädigten Teile haben, die eine sichere Installation beeinträchtigen könnten.

Bei Verwendung im Freien sollte man darauf achten, das die Lautsprecher vor witterungseinflüssen wie Sturm, Regen, Hagel, Schnee, usw. geschützt sind.

Der Lautsprecher ist für folgende Verwendungen geeignet:

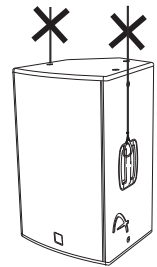
- auf einer Stütze (BILD 1)
- auf dem Boden (als Monitor) (BILD 2)
- auf einem Ständer (BILD 3)
- mit zugelassenen Ringschrauben oder mit dazu bestimmten Bügeln aufgehängt, (BILD 4)

Der Lautsprecher wird mit 4 Füßen aus Gummi geliefert, damit man ihn senkrecht im unteren Teil der Box verwenden kann. Bei Verwendung auf einer Stütze (Monitor) kann man 4 Füße in die dazu bestimmten gefrästen Stellen montieren (die Füße werden mitgeliefert).



VORSICHT

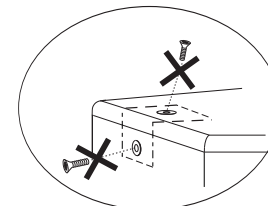
Hängen Sie den Lautsprecher nie an den Griffen auf!



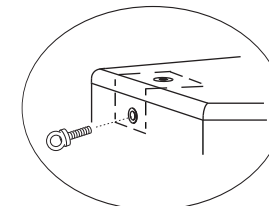
ACHTUNG

Um den Lautsprecher zu hängen, nur eine Schraube für jede Hängestelle verwenden.

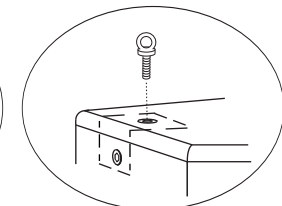
Die Hängestellen sind M8 für ARENA 8 und ARENA 10 oder M10 für ARENA 12 und ARENA 15



Falsch!



Richtig!



Richtig!

TECHNISCHE DATEN	ARENA 8	ARENA 10
SYSTEM	2-WEG PASSIV	2-WEG PASSIV
RMS LEISTUNG	200W	300W
MUSIK LEISUNG - PEAK	400W	600W
FREQUENGANG	100Hz-19000Hz (-3dB) 80Hz -19000Hz (-6dB)	95Hz-19000Hz (-3dB) 75Hz -19000Hz (-6dB)
CROSSOVER	2100Hz	2100Hz
SCHALLDRUCK (SPL)	122dB max	125dB max
IMPEDANZ	8 OHM	8 OHM
LAUTSPRECHER	1x8" WOOFER 1,5" COIL 1x1" DRIVER	1x10" WOOFER 2" COIL 1x1" DRIVER
FILTER	18dB/oct HIGH PASS 12dB/oct LOW PASS	18dB/oct HIGH PASS 12dB/oct LOW PASS
ZERSTREUUNG	90°x70° (ROTARY)	90°x70° (ROTARY)
VERBINDER AUDIO	2 x SPEAKON parallel	2 x SPEAKON parallel
DIMENSIONS (LxHxD)	270X458X270mm	321X508X320mm
GEWICHT	9,3Kg	12,2Kg
FLYING SUPPORT	12 x M8 PUNKTE	10x M8 PUNKTE
STANDARD STAND STIRRUP	D36mm	D36mm
HANDLE	1 (up side)	1 (back side)

DATI TECNICI	ARENA 12	ARENA 15
SYSTEM	2-WEG PASSIV	2-WEG PASSIV
RMS LEISTUNG	400W	400W
MUSIK LEISUNG - PEAK	800W	800W
FREQUENGANG	80Hz-19000Hz (-3dB) 70Hz -19000Hz (-6dB)	80Hz-19000Hz (-3dB) 70Hz -19000Hz (-6dB)
CROSSOVER	2000Hz	2000Hz
SCHALLDRUCK (SPL)	127dB max	129dBmax
IMPEDANZ	8 OHM	8 OHM
LAUTSPRECHER	1x12" WOOFER 2" COIL 1 COMPRESSION DRIVER 1,4" exit voice 1" coil	1x15" WOOFER 2.5" COIL 1 COMPRESSION DRIVER 1,4" exit-voice 1" coil
FILTER	18dB/oct HIGH PASS 12dB/oct LOW PASS	18dB/oct HIGH PASS 12dB/oct LOW PASS
ZERSTREUUNG	90°x40° (ROTARY)	90°x40° (ROTARY)
VERBINDER AUDIO	2 x SPEAKON paralle	2 x SPEAKON parallel
DIMENSIONS (LXHxD)	379X631X378mm	458X710X453mm
GEWICHT	17,8Kg	23,7Kg
FLYING SUPPORT	12 X M10 PUNKTE	12 X M10 PUNKTE
STANDARD STAND STIRRUP	D36mm	D36mm
HANDLE	2 (one for side)	2 (one for side)

INSTRUCTIONS DE SÉCURITÉ

AVERTISSEMENTS: AFIN DE LIMITER LES RISQUES DE DÉCHARGE ÉLECTRIQUE, NE PAS ENLEVER LE COUVERCLE (OU LE PANNEAU ARRIÈRE). LES COMPOSANTS INTERNES NE PEUVENT PAS ÊTRE RÉPARÉS PAR L'UTILISATEUR; CONFIER LES RÉPARATIONS À DU PERSONNEL QUALIFIÉ.

ATTENTION: AFIN DE RÉDUIRE LES RISQUES D'INCENDIE OU DE DÉCHARGE ÉLECTRIQUE, NE PAS EXPOSER CET APPAREIL À LA PLUIE OU À L'HUMIDITÉ.



Ce symbole a la fonction de signaler à l'utilisateur, là où il est apposé, la présence de tension dangereuse à l'intérieur du produit, avec une valeur suffisante pour représenter un risque de décharge électrique pour les personnes.



Ce symbole, là où il est reporté, a la fonction de signaler à l'utilisateur la présence d'instructions d'utilisation et entretien (assistance) importantes dans la documentation qui accompagne l'appareil.

INSTRUCTIONS DE SÉCURITÉ DÉTAILLÉES:

Lire les instructions suivantes

Avant de mettre en fonction l'appareil, lire toutes les instructions de sécurité et de fonctionnement.

Conserver ces instructions

Les instructions de sécurité et de fonctionnement doivent être conservées pour toute éventuelle consultation future.

Tenir compte de tous les avertissements.

Respecter scrupuleusement tous les avertissements présents sur l'appareil et les instructions de fonctionnement.

Suivre toutes les instructions

Toutes les instructions de fonctionnement et pour l'utilisateur doivent être respectées.

Eau et humidité

Ne pas utiliser cet appareil à proximité de l'eau (par exemple à proximité de baignoires, lavabos, éviers, lavoirs, sur le sol mouillé ou à proximité de piscines...) sauf accord expés.

Nettoyage

Nettoyer exclusivement avec un chiffon sec. Pour le nettoyage des parties extérieures, évitez les diluants, l'alcool, l'essence ou autres substances volatiles.

Chaleur

Installer l'appareil à l'écart des sources de chaleur comme radiateurs, poêles ou tout autre appareil (y compris les amplificateurs) qui produit de la chaleur.

Câble de connexion

Protéger le câble de connexion de la possibilité d'être piétiné ou pincé.

Accessoires

Utiliser uniquement les accessoires indiqués par le fabricant.

Chariots et support

Utiliser uniquement des chariots, supports, pieds, étriers ou fixations conseillés par le fabricant ou fournis avec l'appareil. Quand on utilise un chariot, déplacer l'appareil avec précaution afin d'éviter des accidents à cause de renversements.

Entrée de liquides et d'objets dans l'appareil

Veiller à ce qu'aucun objet ne tombe sur l'appareil et qu'aucun liquide ne passe à travers les ouvertures.

Dommages nécessitant l'intervention du service d'assistance

S'adresser à du personnel qualifié pour toute réparation. Une intervention technique s'avère nécessaire quand

- l'appareil a été endommagé;
- des objets sont tombés sur l'appareil ou des liquides sont entrés dedans;
- l'appareil a été exposé à la pluie;
- l'appareil ne semble pas fonctionner correctement ou ses performances ont changé;
- l'appareil est tombé.

Entretien

L'utilisateur ne doit pas essayer d'effectuer des réparations autres que celles décrites dans les instructions. Toutes les autres réparations doivent être exécutées par du personnel qualifié.

**IMPORTANT**

Ce manuel fait partie intégrante du produit et doit suivre celui-ci même dans les passages de propriété, pour permettre au nouveau propriétaire de connaître les modalités d'installation et d'utilisation ainsi que les consignes de sécurité.

Toute mauvaise installation de l'enceinte décharge dB Technologies de toute responsabilité.

**ATTENTION**Installez

Installez l'enceinte de manière stable et sûre pour éviter tout risque de blessures et/ou dégâts.

**ATTENTION**Branchements

Pour brancher l'enceinte, adressez-vous à un spécialiste bien formé, c'est-à-dire à une personne ayant de l'expérience ou des connaissances techniques ou ayant reçu des instructions spécifiques qui lui permettent de réaliser correctement les connexions et de prévenir les dangers de l'électricité.

Tout le système de sonorisation devra être réalisé conformément aux normes et aux lois en vigueur en matière d'installations électriques.

Les diffuseurs doivent être reliés en phase (correspondance des polarités +/- entre amplificateur et diffuseur) de façon à garantir une reproduction correcte de l'audio, surtout lorsque les diffuseurs sont placés les uns à côté des autres ou dans la même pièce.

Le câble pour la connexion du diffuseur devra avoir des conducteurs de section adaptée (de préférence entrelacés afin de minimiser les effets inducteurs dus à l'accouplement avec des champs électromagnétiques) ainsi qu'un isolement correct.

**ATTENTION**Perte de l'ouïe

L'exposition à des niveaux sonores élevés peut provoquer la perte de l'ouïe de façon permanente. Le niveau de pression acoustique dangereux qui détermine la perte de l'ouïe varie sensiblement d'une personne à l'autre et dépend de la durée d'exposition. Afin d'éviter une exposition potentiellement dangereuse à des niveaux élevés de pression acoustique, il est nécessaire que toute personne soumise à de tels niveaux utilise des protections adaptées.

DESCRIPTION

"ARENA" est une série de diffuseurs passifs en bois à deux voies, étudiés pour la sonorisation des lieux moyennement grands.

Ils sont tous construits en bois de bouleau et les différents points de fixation, le siège du manche et les poignées facilitent l'installation et le transport.

Les diffuseurs ont été étudiés aussi bien pour l'utilisation en appui que pour l'utilisation en suspension grâce aux points de fixation posés dessus, dessous et sur les côtés des diffuseurs mêmes.

Un support au mât standard (D36mm) se trouve dans la partie inférieure des boxes.

Les diffuseurs de la série ARENA sont pourvus d'un filtre passif avec pente 12dB/oct pour la section graves, 18dB/oct pour la section aigus ainsi que d'une protection thermique auto-rétablissante sur le driver afin d'éviter des surcharges prolongées.

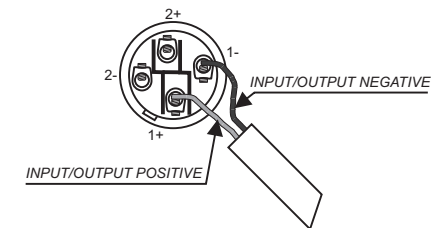
CONNEXIONS**ATTENTION**

A fin d'éviter les risques de chocs électriques, ne pas relier le diffuseur avec l'amplificateur allumé. Avant de faire fonctionner le diffuseur, vérifier attentivement que les connexions soient bien faites afin d'éviter des courts-circuits ou des connexions erronées.

Deux connecteurs Speakon à 4 pôles: une prise permet l'entrée du signal audio, alors que la deuxième prise peut être utilisée comme sortie pour la connexion en parallèle d'un autre diffuseur, sont situés dans le panneau des connexions situé sur le côté postérieur du diffuseur.

Les connexions sur les connecteurs sont:

- 1+ pour le signal positif
- 1- pour le signal négatif (masse)
- 2+ non connecté
- 2- non connecté



Dans le cas où l'on souhaite relancer le signal amplifié, d'un diffuseur à un autre, il faut prêter une attention particulière à l'impédance nominale qui dérive de la connexion, qui ne devra jamais être inférieure à l'impédance minimale de l'amplificateur de puissance. Ceci pour éviter des sur-réchauffements anormaux ou, pire encore, des dégâts à l'amplificateur.

Les diffuseurs "ARENA" ont une impédance nominale d'entrée de 8 ohm, et il faudra se référer à celle-ci pour les connexions.

ROTATION CONE

Les diffuseurs de la série ARENA permettent de maintenir le même angle de couverture, au moyen de la rotation du cône, dans le cas d'une utilisation en position horizontale.

Les diffuseurs sont fournis par l'entreprise qui les fabrique, toujours avec le cône orienté à 90° dans le sens horizontal.

Si on veut modifier l'angle de couverture du cône, il faut nécessairement (FIG. 5):

- dévisser les vis de fixation du réseau
- enlever la protection antérieure en exerçant une légère pression sur un côté et en la soulevant de ses encastresments.
- dévisser les huit vis de fixation du cône
- faire rouler le cône dans la position désirée (ne jamais extraire le bloc cône du diffuseur)
- revisser les vis de fixation du cône
- insérer à nouveau la protection dans les encastresments latéraux et revisser les vis du réseau.

INSTALLATION DU DIFFUSEUR



ATTENTION

Installer le diffuseur de façon stable et sûre afin d'éviter toute condition de danger pour l'intégrité des personnes et des structures.

Afin d'éviter les conditions de danger, ne pas superposer entre eux plusieurs diffuseurs sans systèmes d'ancrage appropriés. Avant de suspendre le diffuseur, contrôler tous les composants à utiliser, qui ne doivent présenter aucun dommage, aucune déformation ou partie manquante ou abimée qui seraient susceptibles de réduire la sécurité de l'installation.

Lors de l'utilisation en espace aérés, éviter les lieux exposés aux intempéries.

Le diffuseur est fourni par l'entreprise qui le fabrique et il est prédisposé pour l'utilisation:

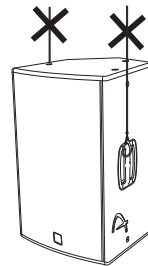
- en appui (FIG. 1)
- au sol (comme écran) (FIG.2)
- sur support mât (FIG.3)
- en suspension avec les anneaux ou les étriers appropriés fournis par l'entreprise (FIG.4)

Le diffuseur est fourni avec quatre pieds en caoutchouc pour l'utilisation en position verticale dans la partie inférieure du box. Dans le cas d'une utilisation en appui (écran), il est possible de monter quatre pieds (en dotation) dans les fraisées appropriées.



ATTENTION

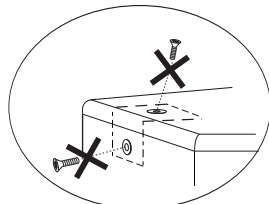
Ne jamais utiliser les poignées pour suspendre l'enceinte!



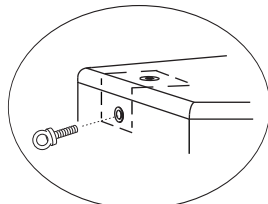
ATTENTION

Utiliser une seule vis pour chaque point de suspension pour accrocher le diffuseur

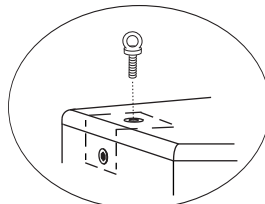
Les points de suspension sont de 8MA pour ARENA 8 et ARENA 10 ou bien de 10MA pour ARENA 12 et ARENA 15



PAS CORRECT!



CORRECT!

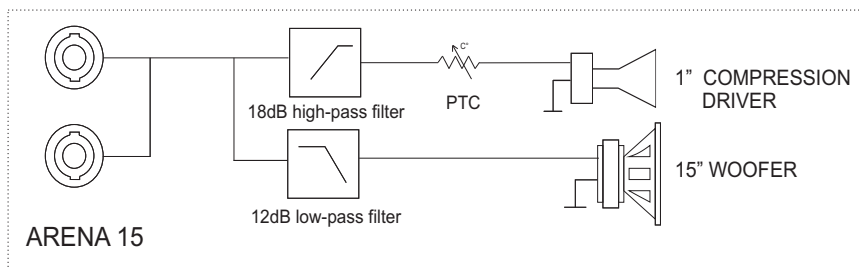
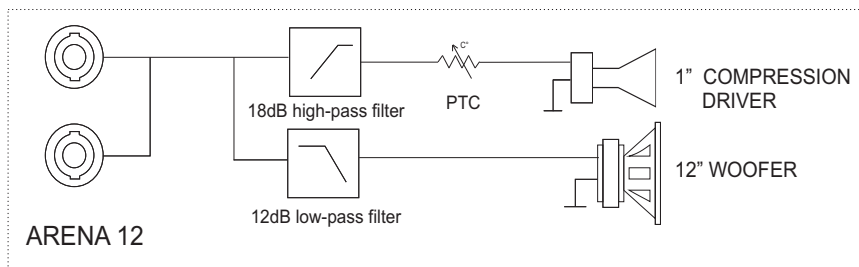
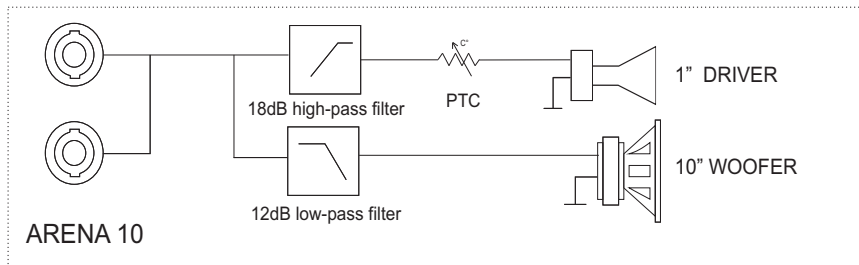
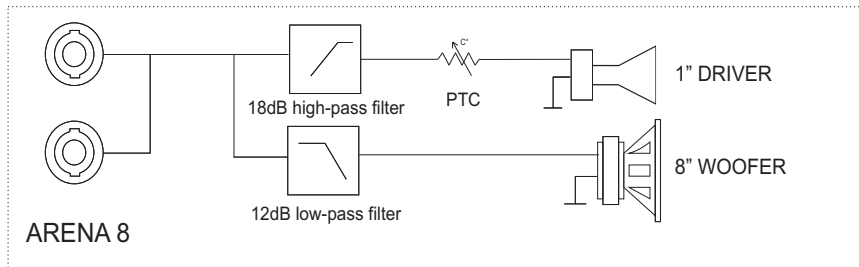


CORRECT!

DATES TECHNIQUES	ARENA 8	ARENA 10
SISTEM	PASSIF - 2 VOIES	PASSIF - 2 VOIES
PUISSANCE RMS	200W	300W
PUISSANCE PEAK	400W	600W
REPONCE EN FREQUENCE	100Hz-19000Hz (-3dB) 80Hz -19000Hz (-6dB)	95Hz-19000Hz (-3dB) 75Hz -19000Hz (-6dB)
CROISEMENT	2100Hz	2100Hz
PRESSION SONORE (SPL)	122dB max	125dB max
IMPEDANCE	8 OHMS	8 OHMS
COMPOSANTS	1x8" WOOFER 1,5"COIL 1x1" DRIVER	1x10" WOOFER 2"COIL 1x1" DRIVER
FILTRES	18dB/oct HIGH PASS 12dB/oct LOW PASS	18dB/oct HIGH PASS 12dB/oct LOW PASS
DISPERSION	90°x70° (ROTARY)	90°x70° (ROTARY)
CONNECTEURS AUDIO	2 x SPEAKON én parallele	2 x SPEAKON én parallele
DIMENSIONS (LxHxD)	270X458X270mm	321X508X320mm
POIDS	9,3Kg	12,2Kg
POINTS DE FIXATION	8MA x 12 punti	8MA x 10 punti
SUPPORT STANDARD	D36mm	D36mm
POIGNÉE	1 (high side)	1 (back side)

DATES TECHNIQUES	ARENA 12	ARENA 15
SISTEM	PASSIF - 2 VOIES	PASSIF - 2 VOIES
PUISSANCE RMS	400W	400W
PUISSANCE PEAK	800W	800W
REPONCE EN FREQUENCE	80Hz-19000Hz (-3dB) 70Hz -19000Hz (-6dB)	80Hz-19000Hz (-3dB) 70Hz -19000Hz (-6dB)
CROISEMENT	2000Hz	2000Hz
PRESSION SONORE (SPL)	127dB max	129dB max
IMPEDANCE	8 OHMS	8 OHMS
COMPOSANTS	1x12" WOOFER 2"COIL 1 COMPRESSION DRIVER 1,4" exit voice 1" coil	1x15" WOOFER 2.5"COIL 1 COMPRESSION DRIVER 1,4" exit-voice 1" coil
FILTRES	18dB/oct HIGH PASS 12dB/oct LOW PASS	18dB/oct HIGH PASS 12dB/oct LOW PASS
DISPERSION	90°x40° (ROTARY)	90°x40° (ROTARY)
CONNECTEURS AUDIO	2 x SPEAKON én parallel	2 x SPEAKON én parallel
DIMENSIONS	379X631X378mm	458X710X453mm
POIDS	17,8Kg	23,7Kg
INSERTI PER APPENDIBILITA'	10MA x 12 POINTS	10MA x 12 POINTS
SUPPORT STANDARD	D36mm	D36mm
POIGNÉE	2 (un pour coté)	2 (un pour coté)

SCHEMA A BLOCCHI - BLOCK DIAGRAM
BLOCKSCHALTBILD - SCHEMAS FONCTIONNELS



UTILIZZO IN APPOGGIO
SUPPORTED USE
ANWENDUNG
UTILISATION EN APPUI

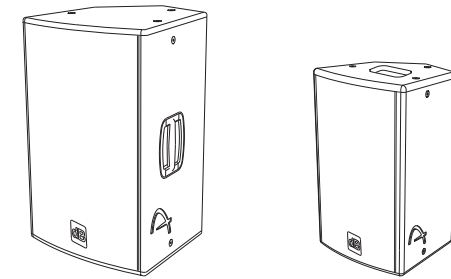
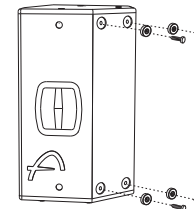
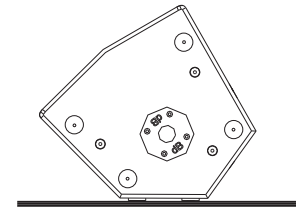
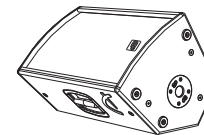


Fig. 1

UTILIZZO A PAVIMENTO (MONITOR)
FLOOR USES (MONITOR)
VERWENDUNG AUF DEM BODEN (MONITOR)
UTILISATION AU SOL (ÉCRAN)



Nota: E' possibile montare 4 piedi in gomma sul fianco per utilizzo in appoggio (in dotazione)
Note: It is possible to mount 4 rubber feet on the side for bookshelf use (provided)
Anmerkung: Es ist möglich, 4 Gummifuße auf die Seite für die Verwendung mit Stütze zu montieren (die Füße werden von der Baufirma geliefert)
Note: Il est possible de monter quatre pieds caoutchouc sur le côté pour une utilisation en appui (en dotation)

Fig. 2

SUPPORTO PIANTANA STANDARD (D36M)
STANDARD STAND (D36MM)
STANDARD-HOCHSTÄNDERHÜLSEN (D36MM)
SUPPORT STANDARD (D36MM)

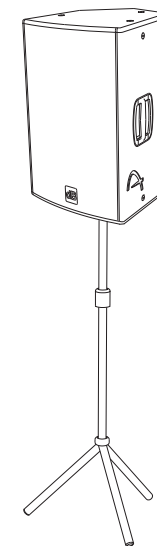
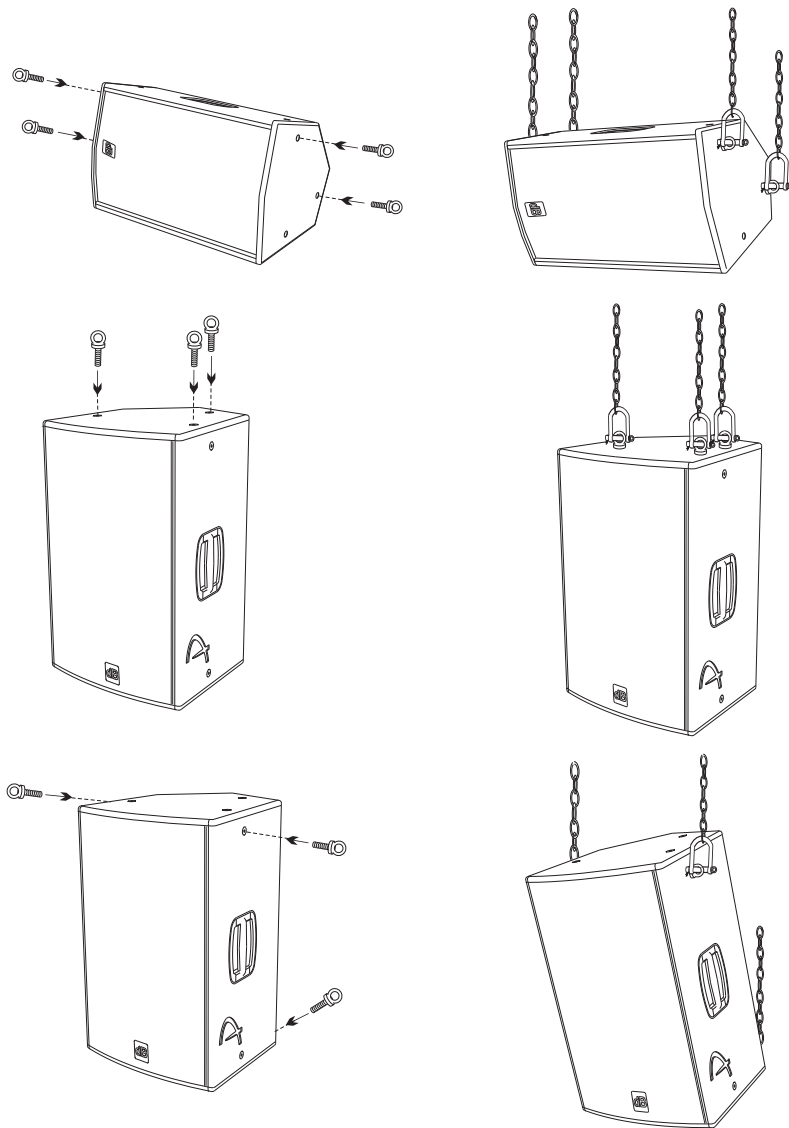


FIG. 3

APPENDIBILE CON GOLFARE
 SUSPENDABLE WITH EYEBOLTS
 MAN KANN DEN LAUTSPRECHER MIT RINGSCHRAUBEN HANGEN
 POSSIBILITÉ DE SUSPENSION AVEC ANNEAUX

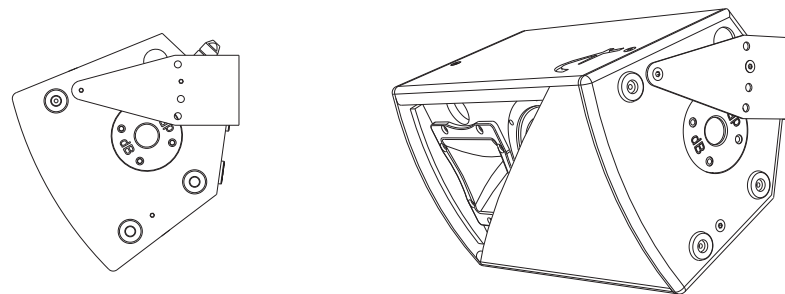


Opzione codice/Optional code:
 TE M8 per ARENA 8 e ARENA 10
 TE M10 per ARENA 12 e ARENA 15
 Il codice include solo i golfari.
 The code including eyebolts only.

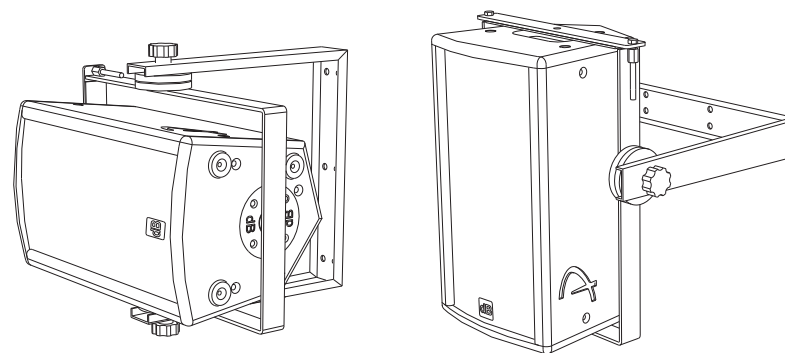
FIG. 4

APPENDIBILE CON STAFFE
 SUSPENDABLE WITH BRACKETS
 MAN KANN DEN LAUTSPRECHER MIT HALTEWINKEL
 POSSIBILITÉ DE SUSPENSION AVEC BRAS

Opzione codice / Optional code:
 WB A08 for ARENA 8
 WB A10 for ARENA 10
 WB A12 for ARENA 12
 WB A15 for ARENA 15



APPENDIBILE CON STAFFE
 SUSPENDABLE WITH BRACKETS
 MAN KANN DEN LAUTSPRECHER MIT HALTEWINKEL
 POSSIBILITÉ DE SUSPENSION AVEC BRAS



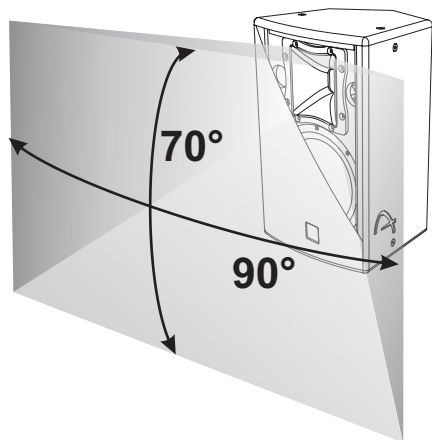
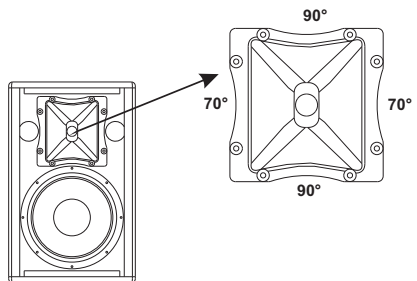
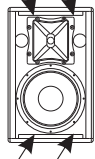
Opzione codice/ Optional code
 WB A810 per ARENA 8 e ARENA 10.

FIG. 4

ANGOLO DI COPERTURA TROMBA / HORN ANGLE COVERED
HOCHTONHORN ABSTRAHLWINKEL / ANGLE DE COUVERTURE CÔTÉ

ARENA 8 e ARENA 10

Posizione viti rete
Screws grille position



Utilizzo a pavimento (monitor) con tromba ruotata
Floor uses (monitor) with rotating horn.
Verwendung auf dem Boden (monitor) mit gedrehtem Horn.
Utilisation au sol (écran) avec cône tourné

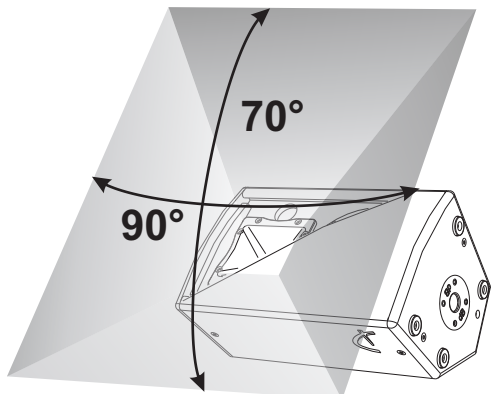
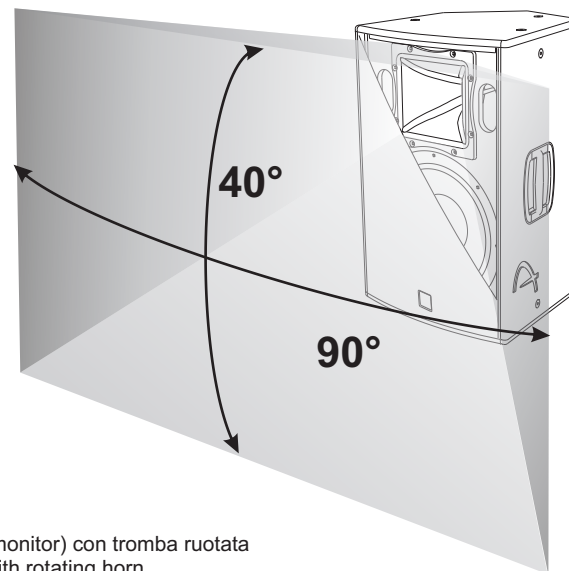
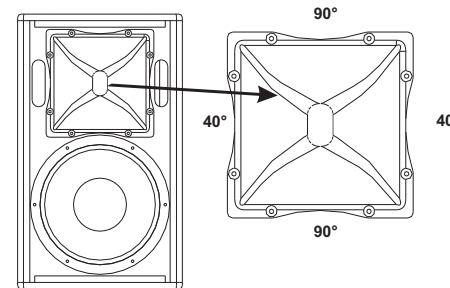
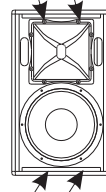


FIG. 5

ARENA 12 e ARENA 15

Posizione viti rete
Screws grille position



Utilizzo a pavimento (monitor) con tromba ruotata
Floor uses (monitor) with rotating horn.
Verwendung auf dem Boden (monitor) mit gedrehtem Horn.
Utilisation au sol (écran) avec cône tourné

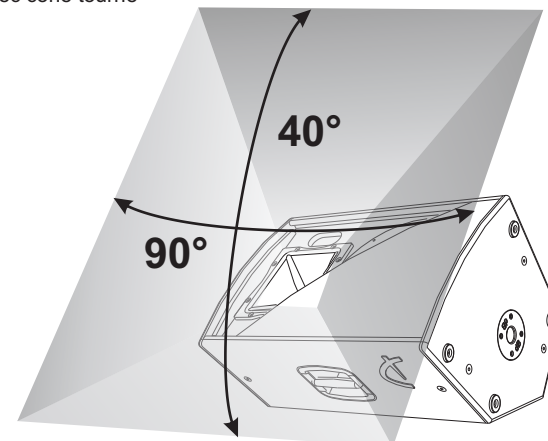
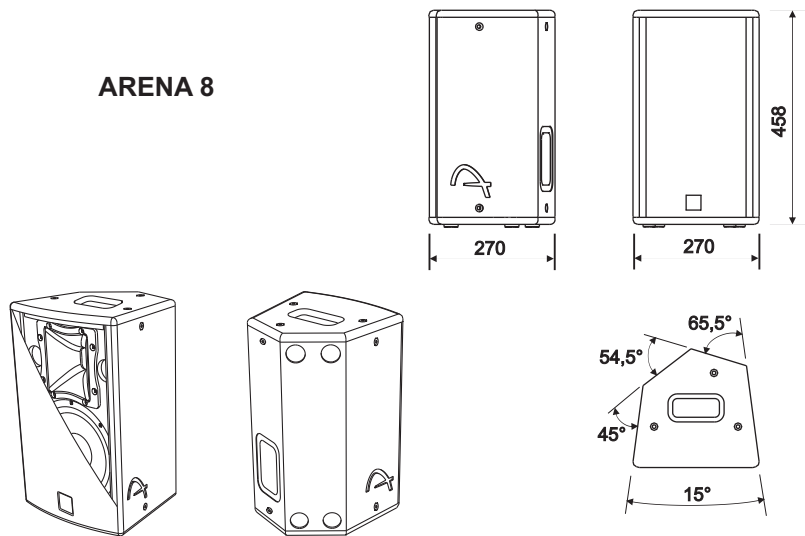


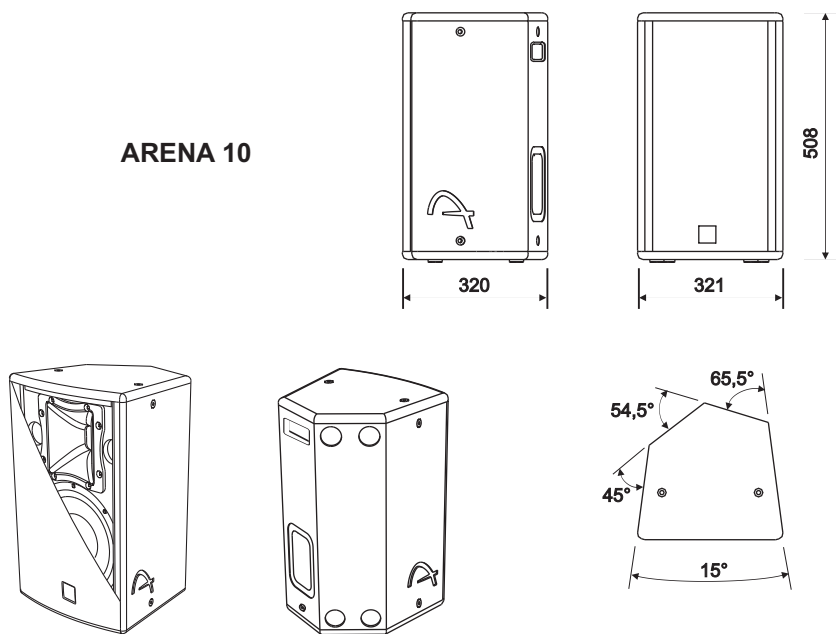
FIG. 5

DIMENSIONI / DIMENSIONS
 ABMESSUNGEN / DIMENSIONS

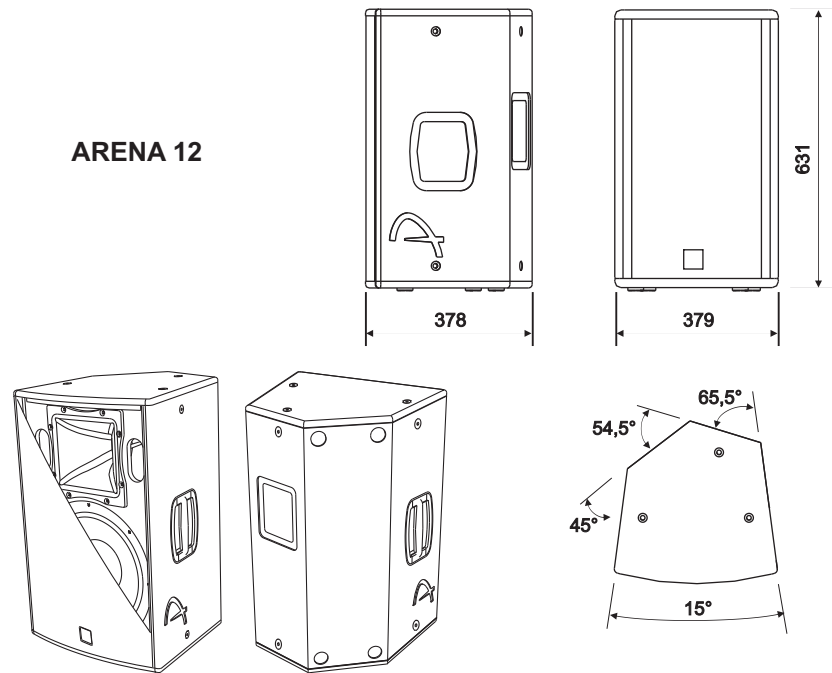
ARENA 8



ARENA 10



ARENA 12



ARENA 15

